

SOONFIRE

High performance-price ratio
 Excellent customer support
 10 Years Engaged in Flashlight Industry
 More efficient and Agile Supply Chain

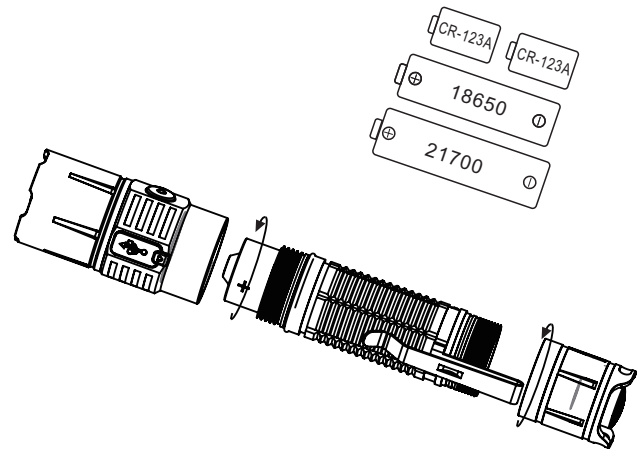
Website: <http://www.soonfire.com>
 Email: sale@soonfire.com



SOONFIRE Official website



Activate warranty



NOTE: Screw down the End Cap and the Body before charging / use
 Working Voltage: 2.7-8.4V
 Powered by one 21700 battery (included)
 one 18650 battery
 / two CR123A (Use attached battery cover)

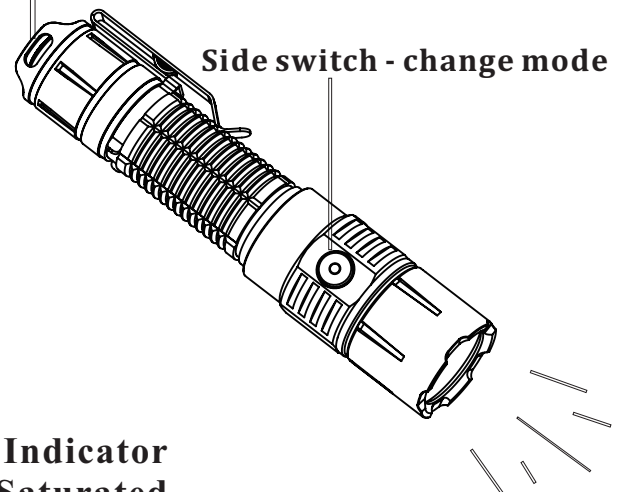
①

Using:

1. Half press the tail switch to enter the tactical lighting mode (Beacon Mode), release the tail switch to exit.
2. Fully press the tail switch to enter the illumination mode, click the side switch to adjust the brightness.
3. Press the side switch for 2 seconds to enter the Strobe /SOS light modes, Press the side switch 2 seconds to go back.
4. Quickly double-click the side switch to directly change to the ultra-bright mode.
5. Turn off the flashlight and memorize last used mode.

②

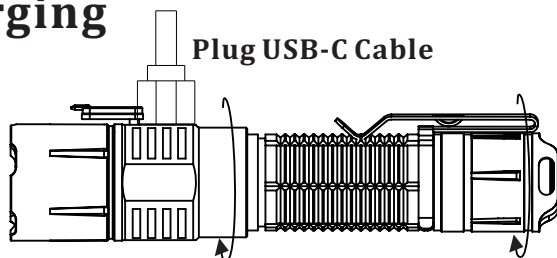
Tail switch - ON / OFF



Power Indicator
 Blue - Saturated
 Red constant - Poor
 Red flashing - Needs Charging
 Smart adjustment brightness

③

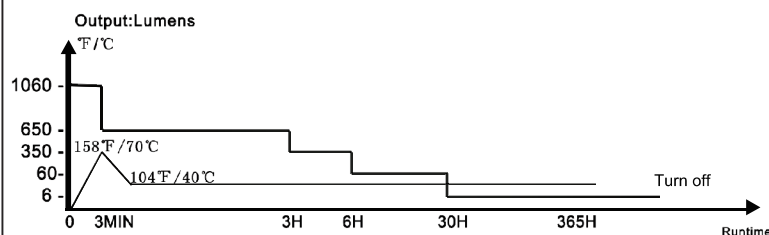
Charging



Red - while charging
 Blue - fully charged
 Flashing red light - Errors
NOTE: Tighten the End Cap and the Body properly.
 It will turn off automatically when charging.
 Press the switch for 2 seconds to turn on low modes.
 Charge at least once every 6 months.

④

ITS Smart Temperature Control System



1. Brightness automatically decreases with time.
2. High brightness mode has a limit of 3 minutes.
3. The usage time varies depending on the battery capacity.

⑤

Soonfire taktische Taschenlampe Bedienungsanleitung

1. Halten Sie die Taste am Ende der Taschenlampe halb gedrückt, um in den taktischen Beleuchtungsmodus (Beacon-Modus) zu gelangen. Lassen Sie die Taste am Ende der Taschenlampe los, um den Modus zu verlassen.

2. Drücken Sie die Taste am Ende der Taschenlampe vollständig, um in den Beleuchtungsmodus zu gelangen. Klicken Sie auf die Seitentaste, um die Helligkeit einzustellen.

3. Drücken Sie die Seitentaste 2 Sekunden lang, um in den Strobe / SOS-Lichtmodus zu gelangen. Drücken Sie die Seitentaste 2 Sekunden lang, um zurückzukehren.

4. Klicken Sie schnell doppelt auf die Seitentaste, um direkt in den ultra-hellen Modus zu wechseln.

5. Schalten Sie die Taschenlampe aus und merken Sie sich den zuletzt verwendeten Modus. Der Hochleistungsmodus hat eine Begrenzung von 3 Minuten.

Laden: Leistungsanzeige Blau - gesättigt Rot konstant - schlecht Rot blinkend - muss aufgeladen werden Laden Sie mindestens alle 6 Monate auf.

⑥

Soonfire

Manuel d'utilisation de la lampe de poche tactique

1. Appuyez à mi-course sur l'interrupteur de queue pour entrer en mode d'éclairage tactique (mode Beacon), relâchez l'interrupteur de queue pour sortir.

2. Appuyez complètement sur l'interrupteur de queue pour entrer en mode d'éclairage, cliquez sur l'interrupteur latéral pour régler la luminosité.

3. Appuyez sur l'interrupteur latéral pendant 2 secondes pour entrer dans les modes de lumière Strobe / SOS, appuyez sur l'interrupteur latéral pendant 2 secondes pour revenir en arrière.

4. Double-cliquez rapidement sur l'interrupteur latéral pour passer directement au mode ultra-lumineux.

5. Éteignez la lampe de poche et mémorisez le dernier mode utilisé. Le mode de luminosité élevée a une limite de 3 minutes.

Charge: Indicateur de puissance Bleu - Saturé Rouge constant - Faible Rouge clignotant - Besoin de charge Chargez au moins une fois tous les 6 mois.

⑦

Manuale utente della torcia tattica Soonfire

1. Premere a metà l'interruttore di coda per entrare in modalità di illuminazione tattica (modalità Beacon), rilasciare l'interruttore di coda per uscire.

2. Premere completamente l'interruttore di coda per entrare in modalità di illuminazione, fare clic sull'interruttore laterale per regolare la luminosità.

3. Premere l'interruttore laterale per 2 secondi per entrare nelle modalità luce Strobe / SOS, premere l'interruttore laterale per 2 secondi per tornare indietro.

4. Fare doppio clic rapidamente sull'interruttore laterale per passare direttamente alla modalità ultra brillante.

5. Spegner la torcia e memorizzare l'ultimo modo utilizzato. La modalità di alta luminosità ha un limite di 3 minuti.

Ricarica: Indicatore di alimentazione Blu - Saturato Rosso costante - Scarico Rosso lampeggiante - Necessita di ricarica Ricaricare almeno una volta ogni 6 mesi.

⑧

Manual de usuario de la linterna táctica Soonfire

1. Presione a medias el interruptor de cola para ingresar al modo de iluminación táctica (modo Beacon), suelte el interruptor de cola para salir.

2. Presione completamente el interruptor de cola para ingresar al modo de iluminación, haga clic en el interruptor lateral para ajustar el brillo.

3. Presione el interruptor lateral durante 2 segundos para ingresar a los modos de luz Estroboscópica / SOS, presione el interruptor lateral 2 segundos para regresar.

4. Haga doble clic rápidamente en el interruptor lateral para cambiar directamente al modo ultra brillante.

5. Apague la linterna y memorice el último modo utilizado. El modo de alta luminosidad tiene un límite de 3 minutos.

Carga: Indicador de energía Azul - Saturado Rojo constante - Bajo Parpadeo rojo - Necesita carga Cargue al menos una vez cada 6 meses.

⑨